

## Modüler Pişirme Ekipmanları 700XP Elektrikli Setüstü Izgara- Krom, Yarım Modul

SIRA # \_\_\_\_\_

MODEL # \_\_\_\_\_

ADI # \_\_\_\_\_

SIS # \_\_\_\_\_

AIA # \_\_\_\_\_



371193 (E7FTEDCS10)

Endüstriyel Elektrikli set üstü ızgara, düz krom pleytli, eğimli tablalı, termostatik kontrol, demonte sırtlık ve spatula, derinlik 730 mm - 400 mm

### Özellikler

#### Sıra No.

Ön, arka ve yan paneller Scotch Brite paslanmaz çeliktir. 1,5 mm kalınlıkta tek parça sacdan basılmış üst tabla da AISI 304'dür. Yarım modül, düz pişirme tablası krom kaplamadır. Eğimli pişirme pleytinin altında incoloy kaplamalı ısıtıcılar bulunur, ısıyı termostatla 110°C - 280°C arasında ayarlanabilir. Kontrol düğmeleri metaldir, özel tasarımları sayesinde kenarlarından su sızdırmaz. Pişirme pleytinin altında pişen yiyeceklerden çıkan yağın toplanacağı yağ çekmecesi. Lazer kesimle oluşturulmuş 90° açılı yan kenarlar yanyana gelen üniteler arasında açıklık bırakmaz, kir toplanmasına imkan vermez. Cihazın arkasındaki servis kanalı montaj işlemini kolaylaştırır, hortum, boru ve kablo gibi bağlantı parçalarını korur. Suya karşı koruma sınıfı IPX4'dür. Alt dolap, köprü suortu veya konsol sistemi üzerine monte edilebilir.

### Ana Özellikler

- Cihazlar önü açık alt dolap, köprü suortları veya konsol sistemi üzerine monte edilir.
- Pişirme tablasının üzerindeki yağ, geniş drenaj deliğinden tablanın altındaki 1 litrelik yağ kollektörüne akar.
- Opsiyonel aksesuar olarak büyük yağ konteynırı setüstü ünitelerini altına, alt dolabın üstüne monte edilir.
- Emniyet termostatu ve termostatik kontrol.
- Pişirme pleytinin arka ve yanlarında kaynaklı paslanmaz çelik siperlikler. Siperlikler kolayca sökülüp temizlenebilir.
- Suya karşı koruma sınıfı: IPX4.
- Ön tarafta pişirme alanı.
- Sıcaklık aralığı 120° - 280°C' arasında ayarlanabilir.
- Krom yüzey, farklı yiyecek türlerinin tatlarının karışmasını önler.
- En iyi ızgara deneyimi ve kullanım kolaylığı için 12 mm cıvalı krom pişirme yüzeyi.
- Infraruj ısıtıcılar pişirme yüzeyinin hemen altına monte edilmiştir.
- Alt dolap, köprü suortu veya konsol sistemi üzerine monte edilebilir.

### Konstruksiyon

- Tüm dış paneller Scotch Brite yüzey işlemeli paslanmaz çeliktendir.
- Tek parça, preslenmiş, 1,5 mm kalınlıkta üst tabla paslanmaz çeliktir.
- Model, üniteler arasında boşluk ve kir birikmesini önlemek için sıfır birleşim sağlayan dik açılı yan kenarlara sahiptir.
- Pişirme yüzeyi tümüyle düzdür.

Onay: \_\_\_\_\_

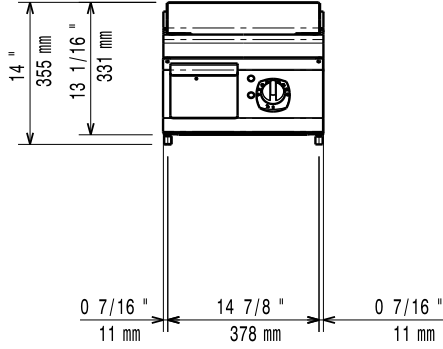
**Dahil Aksesuarlar**

- 1 Düz ızgara için spatula - PNC 164255  
700&900XP

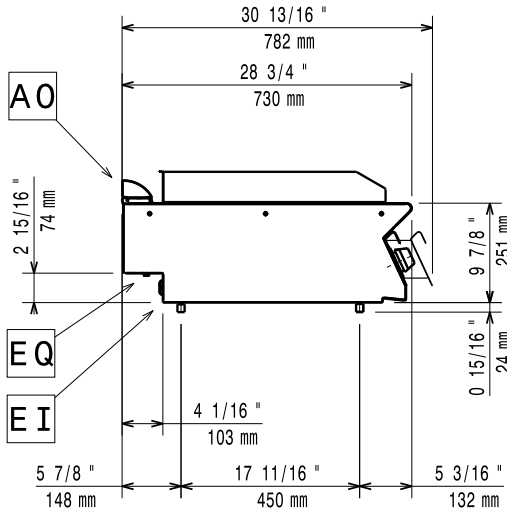
**Opsiyonel Aksesuarlar**

- Düz ızgara için spatula - PNC 164255   
700&900XP
- Birleşme yerleri için kapama kiti - PNC 206086   
700&900XP
- Köprü tipi montaj suportu - 800 mm PNC 206137   
- 700&900XP
- Köprü tipi montaj suportu - 1000 PNC 206138   
mm - 700&900XP
- Köprü tipi montaj suportu - 1200 PNC 206139   
mm - 700&900XP
- Köprü tipi montaj suportu - 1400 PNC 206140   
mm - 700&900XP
- Köprü tipi montaj suportu - 1600 PNC 206141   
mm - 700&900XP
- Köprü tipi montaj suportu - 400 mm PNC 206154   
- 700&900XP
- Baca tipi sırt 400 mm - 700&900XP PNC 206303
- Yan korkuluk, sağ ve sol yanlar için PNC 206307   
- 700 Line
- Arka korkuluk 800mm- Marin PNC 206308
- Set üstü ızgara için yağ kollektörü PNC 206346   
kiti (kılavuz rayları ve drenaj borusu dahil) - 700&900XP
- Egzost bacası için ince delikli baca PNC 206400   
ağız, 400mm-700&900XP
- Izgaralar için kapak PNC 206455
- Ön korkuluk - 400 mm - 700&900XP PNC 216046
- Ön korkuluk - 800 mm - 700&900XP PNC 216047
- Ön korkuluk - 1200 mm - PNC 216049   
700&900XP
- Ön korkuluk - 1600 mm - PNC 216050   
700&900XP
- Geniş korkuluk (tabak rafı) 400 mm PNC 216185   
- 700&900XP
- Geniş korkuluk (tabak rafı) 800 mm - PNC 216186   
700&900XP
- 2 yan kapama paneli H=250, PNC 216277   
d=700 - 700XP

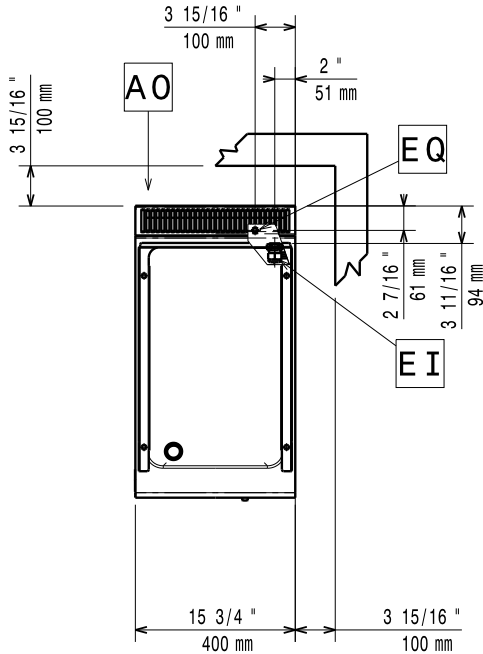
Ön



Yan

EI = Elektrik bağlantısı  
EQ = Topraklama vidası

Üst

**Elektrik:**

Voltaj:	400 V/3 ph/50-60 Hz
Elektrik gücü max:	4.2 kW
Toplam Watt:	4.2 kW

**Temel bilgiler:**

Bu cihaz ısıya duyarlı bir başka cihaz veya mobilyanın yakınına yerleştirilirse 150 mm'lik bir açıklık bırakılması veya ısı izolasyonu sağlanması gereklidir.

MIN. çalışma sıcaklığı:	120 °C
MAX. çalışma sıcaklığı:	280 °C
Dış boyutlar, Genişlik:	400 mm
Dış boyutlar, Derinlik:	730 mm
Dış boyutlar, Yükseklik:	250 mm
Net ağırlık:	40 kg
Ambalajlı ağırlık:	41 kg
Ambalaj yüksekliği:	530 mm
Ambalaj genişliği:	460 mm
Ambalaj derinliği:	820 mm
Ambalajlı hacim:	0.2 m <sup>3</sup>
Sertifika grubu:	EFT7I
Pişirme yüzeyi genişliği:	330 mm
Pişirme yüzeyi derinliği:	540 mm